

# TRONICS

LED Driver  
LED Module  
Electronic Ballast  
Production of PCB

## Handbook

ماژول ال ای دی های مناسب برای  
چراغ های اضطراری



[www.Tronics.ir](http://www.Tronics.ir)

[www.TronicsLight.com](http://www.TronicsLight.com)



# 2023

در هر صفحه از کاتالوگ حاوی کد QR منحصر به آن محصول درج شده است که با اسکن آن می توانید وارد لینک محصول مربوطه در سایت "ترونیکس" به آدرس [WWW.TRONICS.IR](http://WWW.TRONICS.IR) شوید و همچنین در صورت نیاز اقدام به ثبت سفارش نمایید.

اطلاعات مندرج در این کاتالوگ همواره آخرین ویرایش مشخصات فنی این محصولات می باشد، با این حال جهت بهبود کیفیت و مشخصات محصولات شرکت ترونیکس حق دارد بدون اطلاع قبلی یا بعد از آخرین ویرایش مربوطه تغییراتی در محصول ایجاد کند.

راهنمای علائم

علائم به کاررفته در کاتالوگ

IP XX

درجه محافظت در برابر شرایط محیطی

ایزولاسیون بین ورودی و خروجی



PF>0.9

THD<17



استفاده در فضای بیرونی



محصول LED

استاندارد LM-80



استفاده در فضای داخلی

Flicker<10



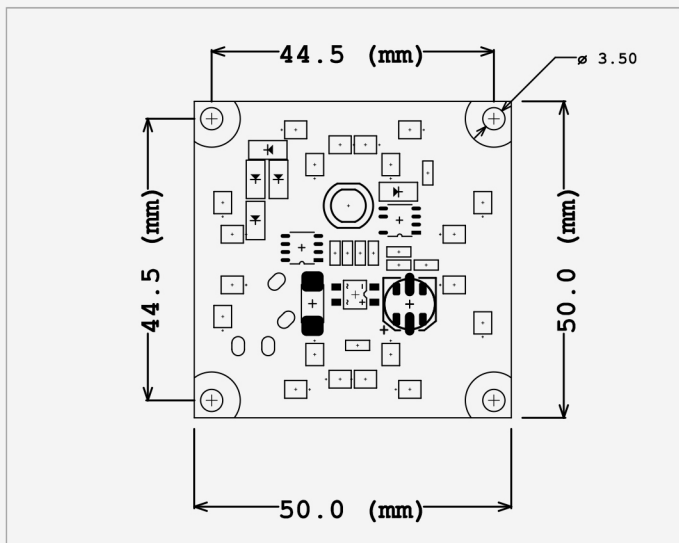




**DOB Switching**

**TRMA50X50M12LC18-ACSFZ-9W-M8LB3-3W-EM**

طراحی شده جهت استفاده در انواع چراغ های اضطراری



مشخصات نوری	پارامترها
تعداد LED بخش سوئیچینگ ماژول	12
تعداد LED بخش اضطراری ماژول	8
نوع LED بخش سوئیچینگ ماژول	2835 - MLC18
نوع LED بخش اضطراری ماژول	2835 - MLB3
زاویه ی پرتو	120 °
شاخص تفکیک رنگ (CRI)	CRI>80
دمای رنگ	3000K, 4000K, 6500K

مشخصات مکانیکی	پارامترها
شکل	مربعی
ابعاد	50mmX50mm
جنس pcb	آلومینیوم
ضخامت pcb	0/9~1mm
نوع اتصالات	پد جهت اتصال سیم

مشخصات الکتریکی	پارامترها
نوع DOB	سوئیچینگ
بازه ی ولتاژ ورودی AC	180-245
توان بخش سوئیچینگ	9W in 230V AC
توان بخش اضطراری ماژول	3W with full charge battery
PF	PF>0.6 in 230V AC
راندمان ماژول ال ای دی	92% in 230V AC
درصد فلیکر	1% in 230V AC
لوازم جانبی مورد نیاز برای عملکرد اضطراری	یک عدد باتری لیتیوم-یون به همراه هولدر تک سلولی
زمان مورد نیاز جهت شارژ کامل باتری	24 ساعت
حداکثر زمان کارکرد در حالت اضطراری	3ساعت

**مشخصات ماژول ال ای دی بر حسب نوع LED**

مشخصه LED	Pin	مدت گارانتی	SDCM	طول عمر	ماکزیم راندمان نوری LED
MLC18 & MLB3	9W in 230V AC 3W whit full charge battery	24ماه (باتری فاقد گارانتی است)	5	بیش از 30000 ساعت در 45 °C	130 LM/W in 230V AC

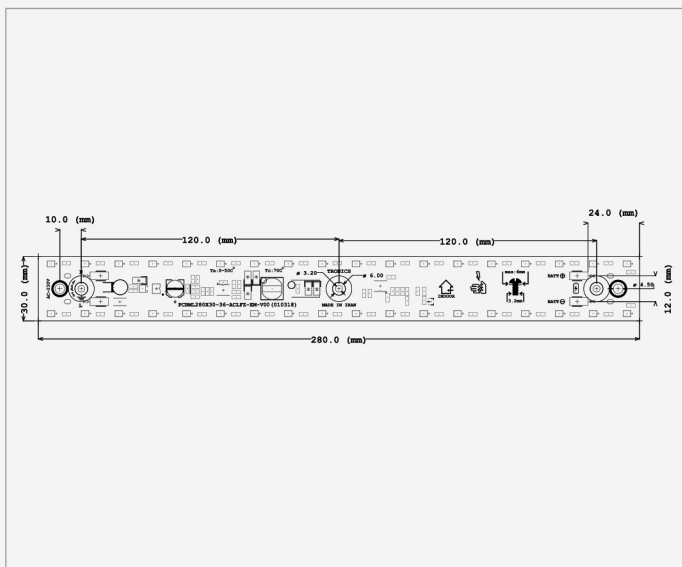
\* همراه با ماژول ال ای دی اضطراری باتری و هولدر مناسب هم ارائه می گردد(به فصل اکسسوری ها مراجعه شود).

\* تolerانس خطا بابت پارامترهای اندازه گیری شده ±5% می باشد.

**DOB Linear**

**TRML280X30M36LA3-ACLZ-EM-3W**

طراحی شده جهت استفاده در انواع چراغ های اضطراری



پارامترها	مشخصات نوری
36	تعداد LED
2835	نوع LED
120 °	زاویه ی پرتو
CRI>80	شاخص تفکیک رنگ (CRI)
6500K	دمای رنگ

پارامترها	مشخصات مکانیکی
خطی	شکل
280mmX30mm	ابعاد
FR4	جنس pcb
1mm	ضخامت pcb
امکان نصب کانکتور دارد	نوع اتصالات

پارامترها	مشخصات الکتریکی
خطی	نوع DOB
175V ~ 245V	بازه ی ولتاژ ورودی AC
3W	Pin
PF>0.6	PF
خطی	نوع DOB
91% in 230V AC	راندمان ماژول ال ای دی
1% in 230V AC	درصد فلیکر
یک عدد باتری لیتیوم یون به همراه هولدر تک سلولی	لوازم جانبی مورد نیاز برای عملکرد اضطراری
7 ساعت	زمان مورد نیاز جهت شارژ کامل باتری
3 ساعت	حداکثر زمان کارکرد در حالت اضطراری

پارامترها	حفاظت ها
تا 1 کیلو ولت (Up to 1 kV)	قابلیت حفاظت در برابر ولتاژ سرج شبکه (1.2/50 μS) L-N

**مشخصات ماژول ال ای دی بر حسب نوع LED**

مشخصه LED	Pin	مدت گارانتی	SDCM	طول عمر	ماکزیمم راندمان نوری LED
M-LA3	3W in 230V AC	36 ماه (باتری فاقد گارانتی است)	5	بیش از 35000 ساعت در TC=45 °C	130 LM/W in 230V AC

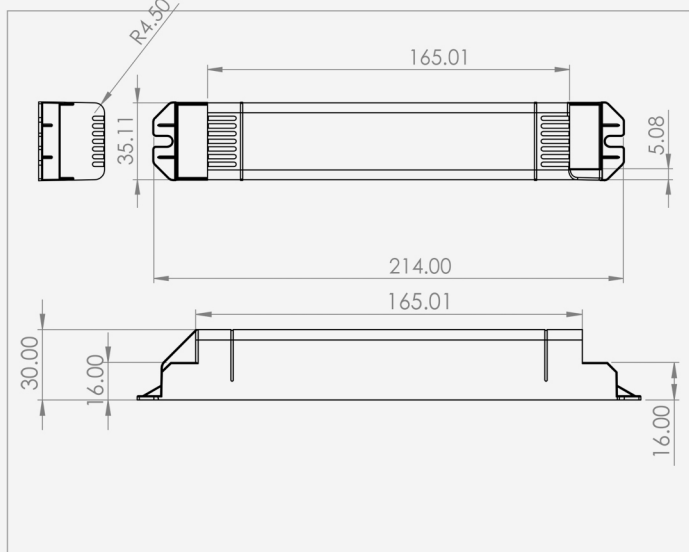
\* همراه با ماژول ال ای دی اضطراری باتری و هولدر مناسب هم ارائه می گردد (به فصل اکسسوری ها مراجعه شود).

\* تolerانس خطا بابت پارامتر های اندازه گیری شده 5% ± می باشد.

3W ~ 12W

Emergency LED driver

**TRD15NFZ10W-EM**



طراحی شده جهت استفاده در انواع چراغ های اضطراری

مشخصات مکانیکی	پارامترها
کد بدنه	TRD15 بدنه
ابعاد	214mm*36mm*16mm
جنس بدنه	پلیمری
نوع اتصالات	ترمینال در ورودی و خروجی

مشخصات عمومی	پارامترها
طول عمر	بیش از 40000 ساعت در TC=45 °C
مدت گارانتی	3 سال
حداکثر دمای بدنه (Driver on)	70 درجه سانتیگراد
درجه ی حفاظت	IP20
محدوده ی مجاز برای دمای محیط	از 5- تا +50 درجه ی سانتیگراد
مورد مصرف	INDOOR

مشخصات الکتریکی	پارامترها
نوع مبدل	AC to DC
مشخصه ایزولاسیون (بین ورودی و خروجی مدار)	غیر ایزوله
بازه ی ولتاژ ورودی AC	175-245 Vac
فرکانس ورودی	47-63Hz
Flicker (at Full load & Vin=230V AC)	1%
Power factor (at Full load & Vin=230V AC)	PF<0.6
THD (at Full load & Vin=230V AC)	THD>130
حداکثر جریان ورودی	150mA
حداکثر توان ورودی	10W
حداقل زمان کارکرد در حالت اضطراری	2/5 ساعت در حداکثر توان خروجی
زمان شارژ باتری	6 ساعت

حفاظت ها	پارامترها
قابلیت حفاظت در برابر ولتاژ سرج شبکه (1.2/50 μS) L-N	تا 2/5 کیلو ولت

Type	Output Current	Power factor at Full load (230VAC,50HZ)	Efficiency at Full load (230VAC,50HZ)	Forward output voltage	No load voltage	Max output Power
TRD15-NFZ-10W-EM	100mA	PF<0.6	-	40V-210V	100mA	10W

\* همراه با ال ای دی درایور اضطراری باتری و هولدر مناسب هم ارائه می گردد(به فصل اکسسوری ها مراجعه شود).

\* تolerانس خطا بابت پارامتر های اندازه گیری شده ±5% می باشد.

# 2023

## Tronics

Emergency LED Handbook

## Contact Info :

+98 513 1526

[www.TronicsLight.com](http://www.TronicsLight.com)

[Tronics.ir](http://Tronics.ir)